

QUOTE IN MM

REALIZZAZIONE DELLA NUOVA SEDE DELLA PROTEZIONE CIVILE  
 2° STRALCIO - PROGETTO DELLE STRUTTURE

COMMITTENTE: COMUNE DI MAROSTICA  
 VIA TEMPESTA 17  
 36063 MAROSTICA VI

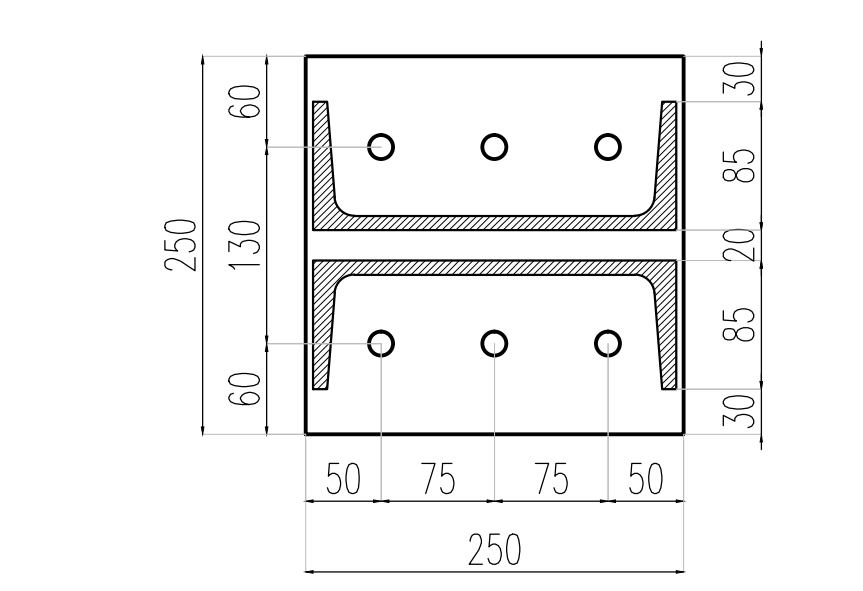
PROGETTISTA DELLE STRUTTURE: ING. EUGENIO LUZZU

OGGETTO: SCALA ESTERNA IN ACCIAIO

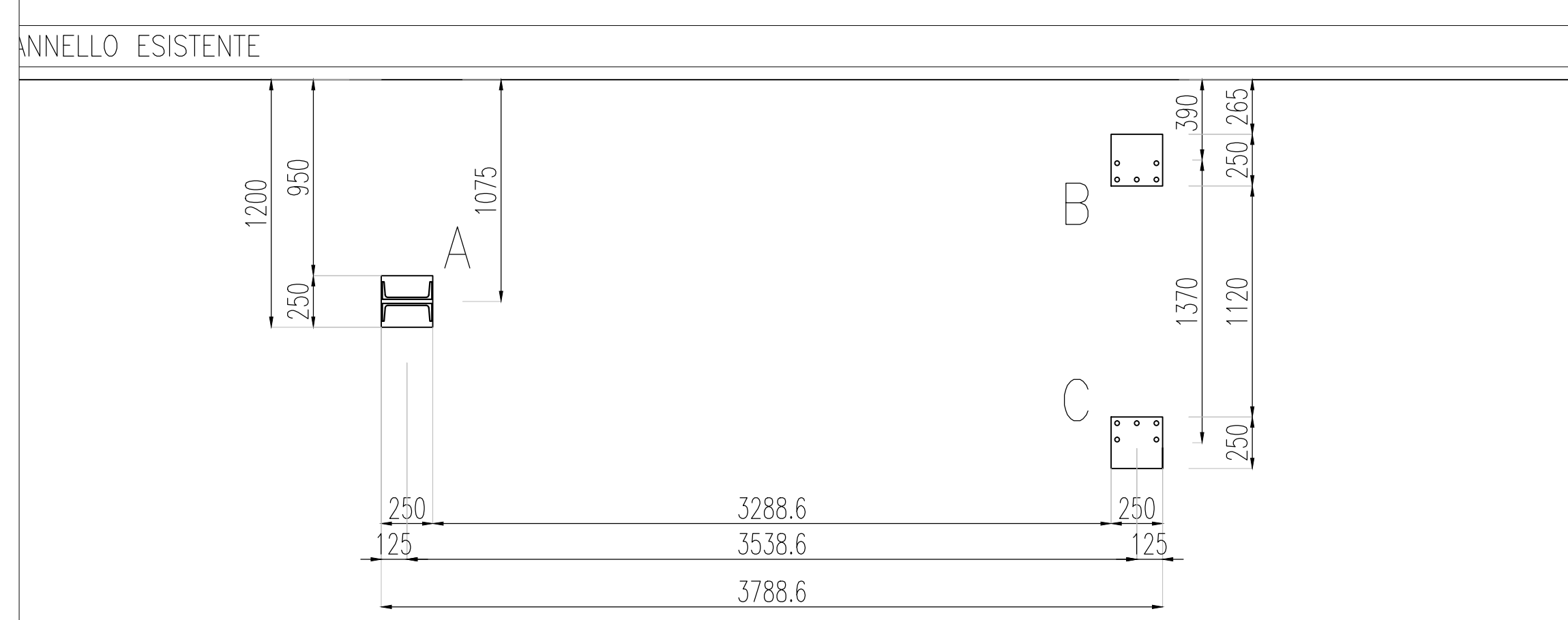
DATA: set 2016 AGG: SCALA: 1:25,5,2,5

TAVOLA  
**10**

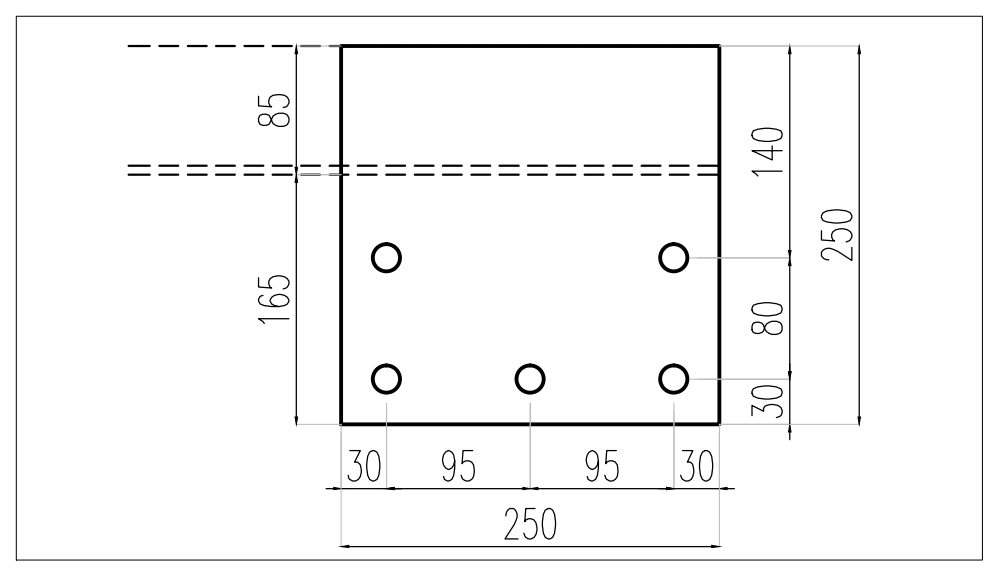
Numero Disegni: 18 - 11048-000000-11  
 Via Po 10/2 31042  
 E-mail: studio@luzzu.it



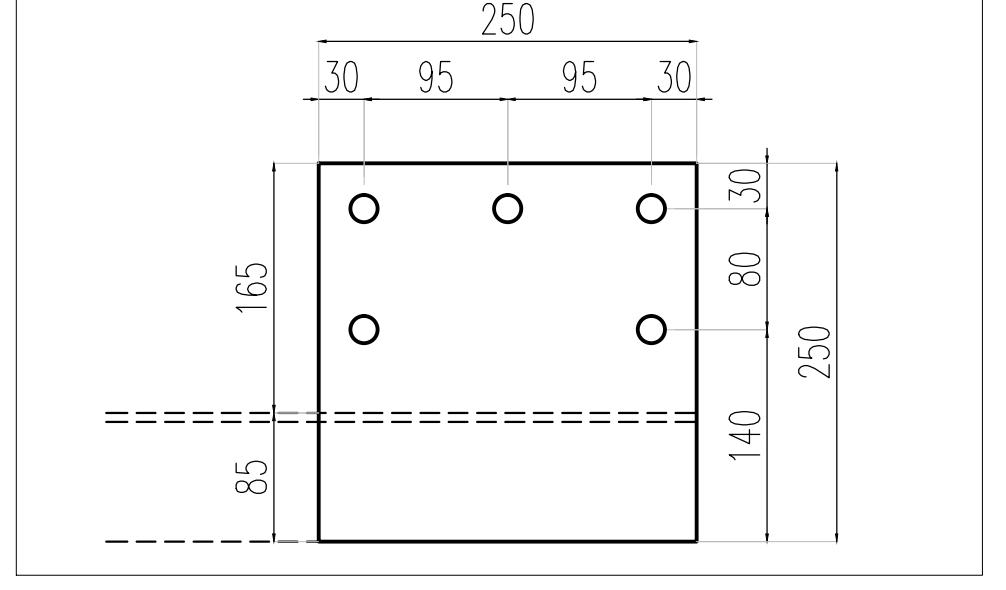
PIASTRA DI BASE TIPO A 1:5  
 250x250x15 6M16



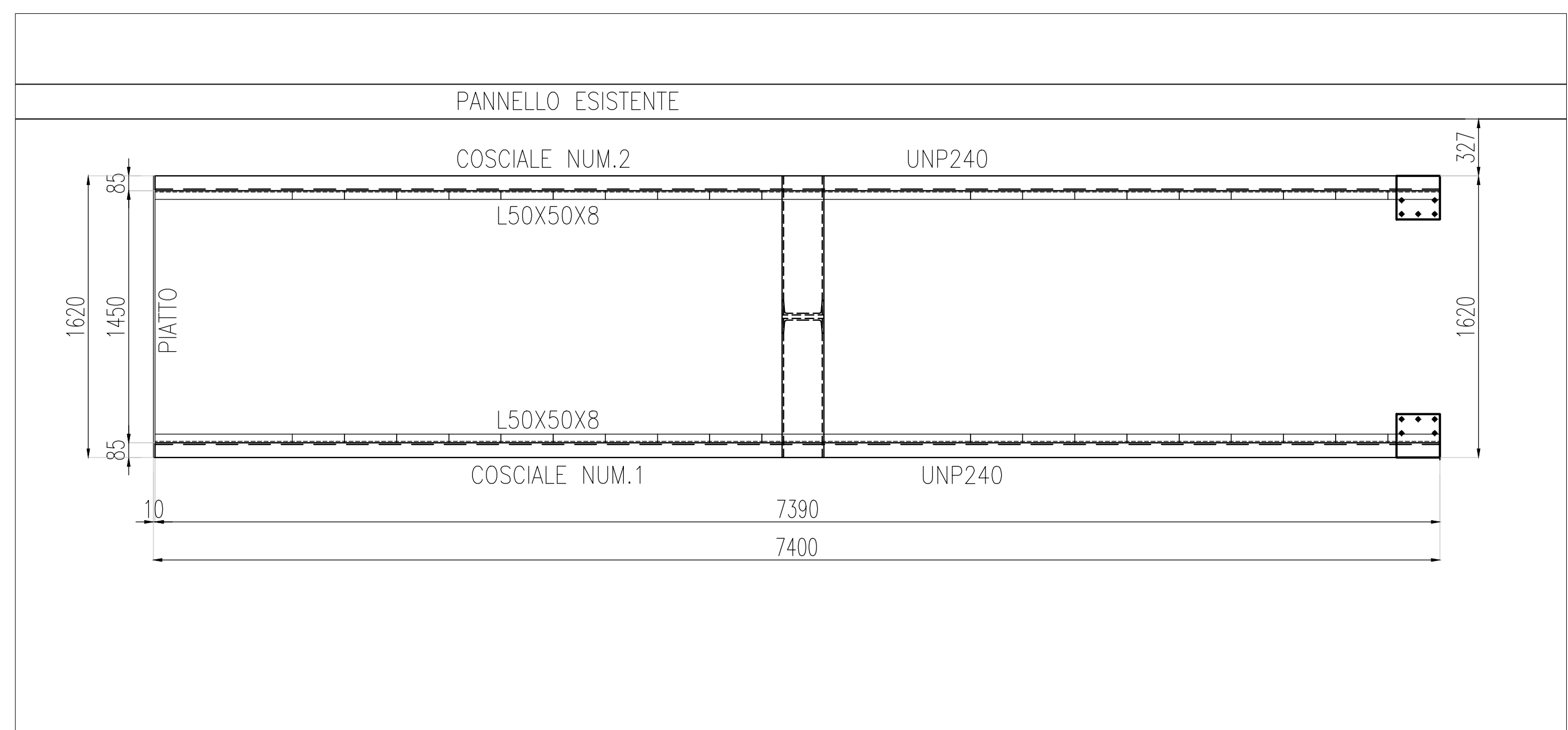
PIANTA DELLE PIASTRE DI BASE



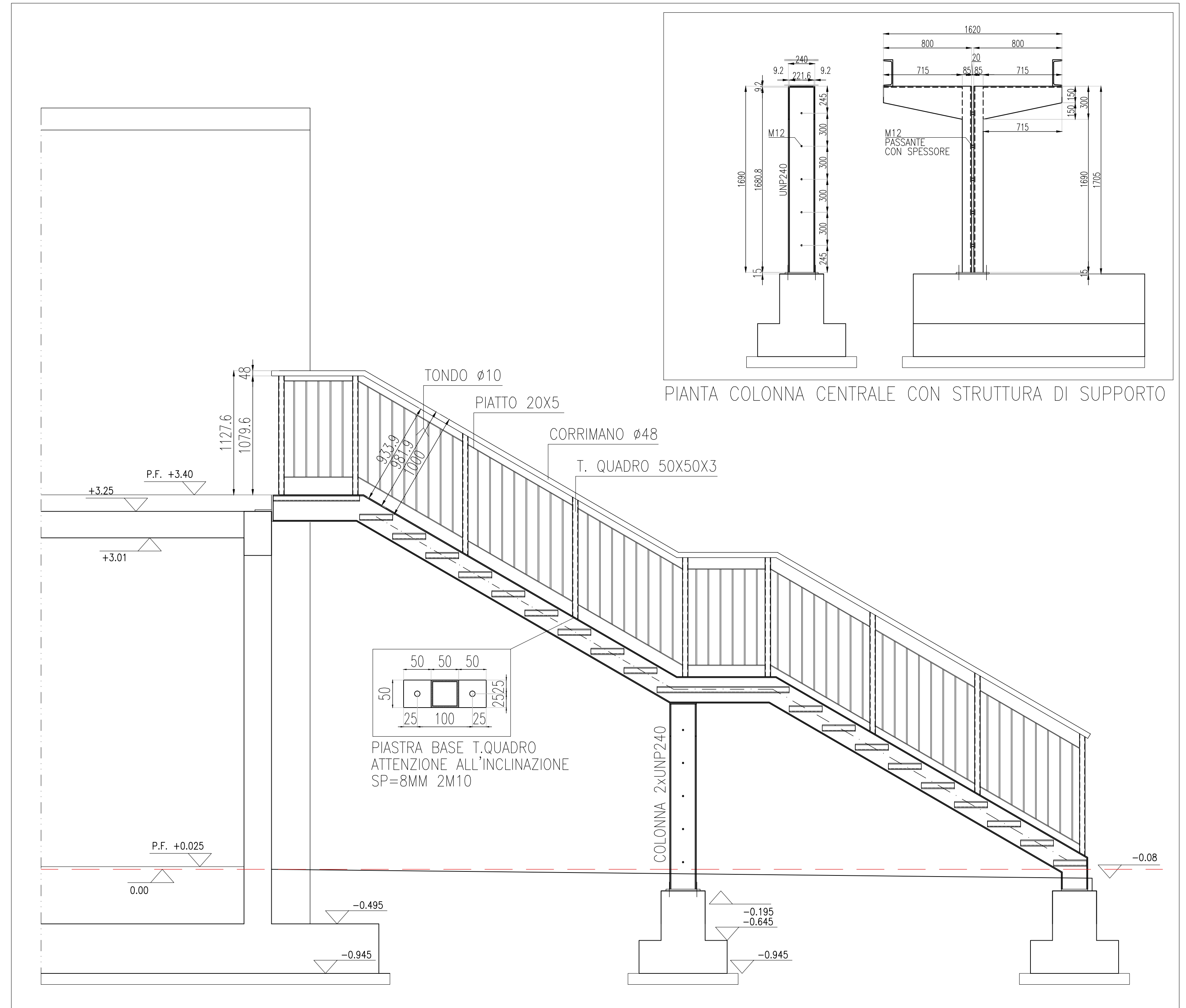
PIASTRA DI BASE TIPO B 1:5  
 250x250x15 5M16



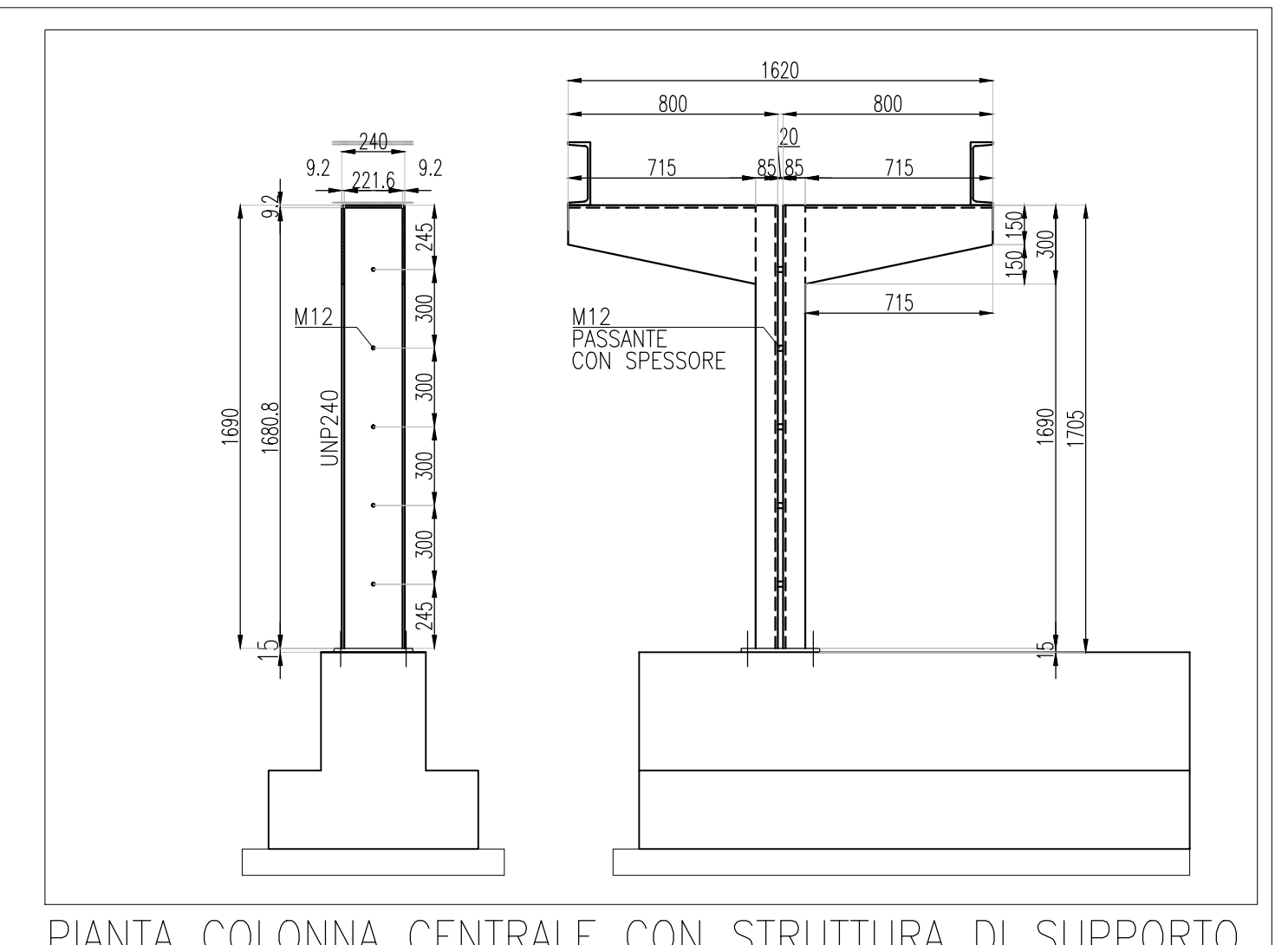
PIASTRA DI BASE TIPO C 1:5  
 250x250x15 5M16



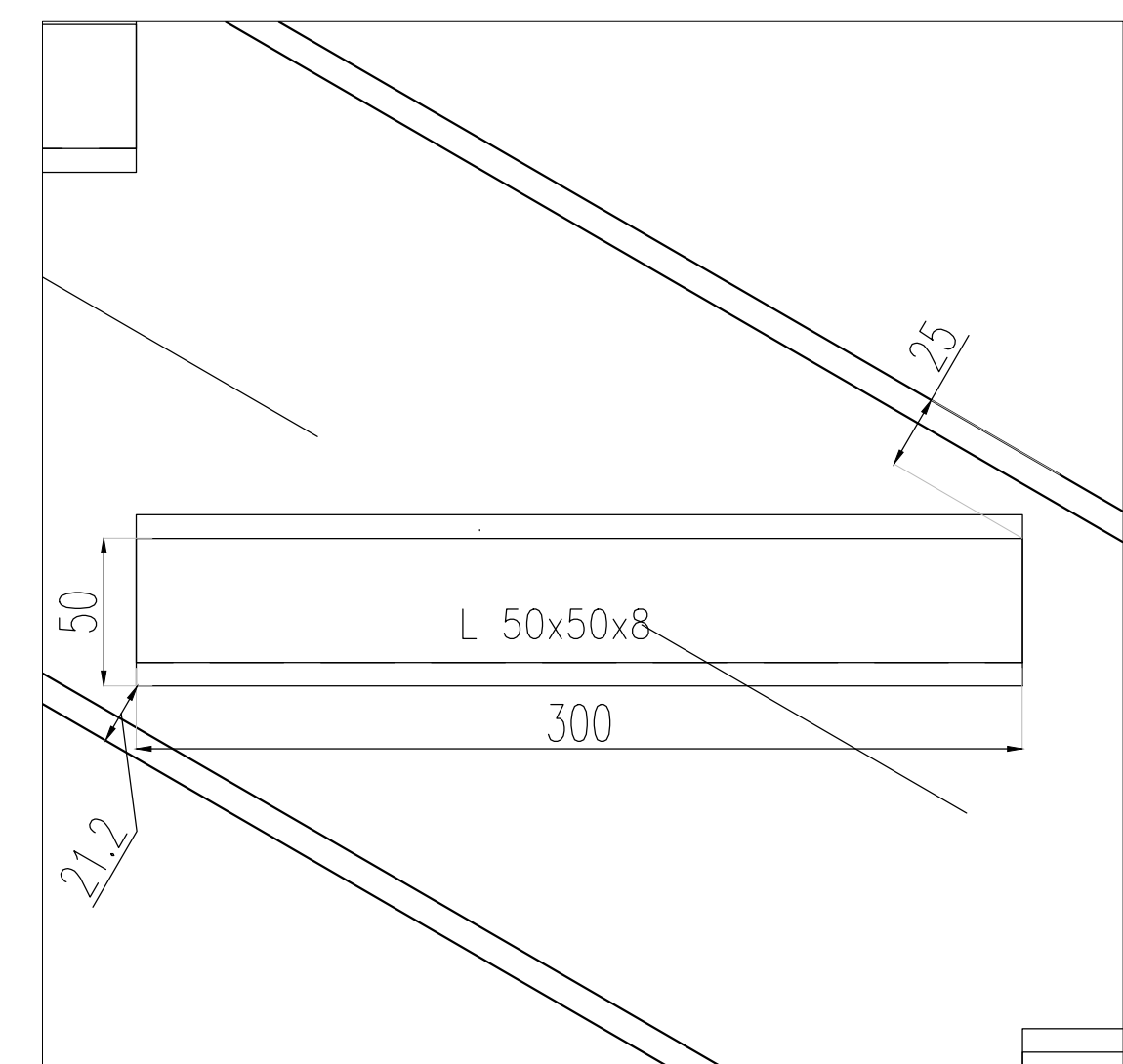
PIANTA COSCIALI CON "L" A SOSTEGNO SCALINI E PIANEROTTOLI



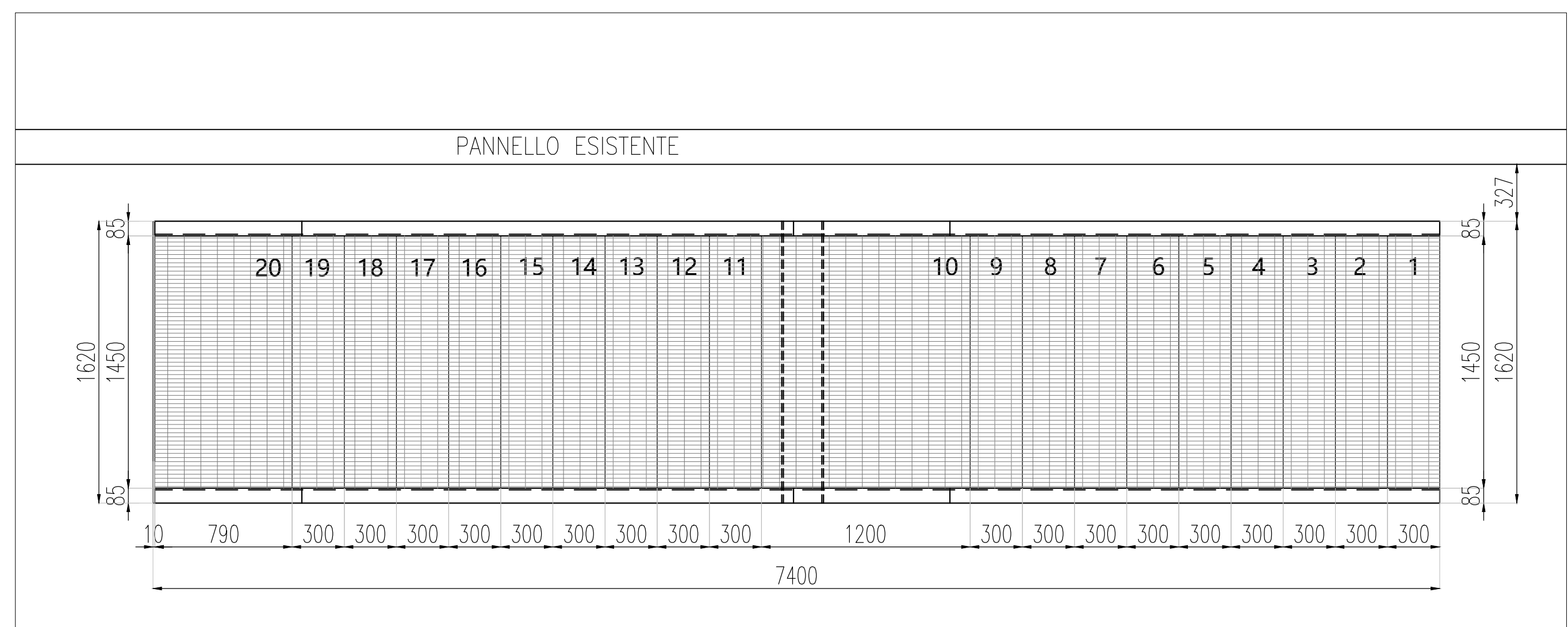
PROSPETTO COSCIALE UNP240



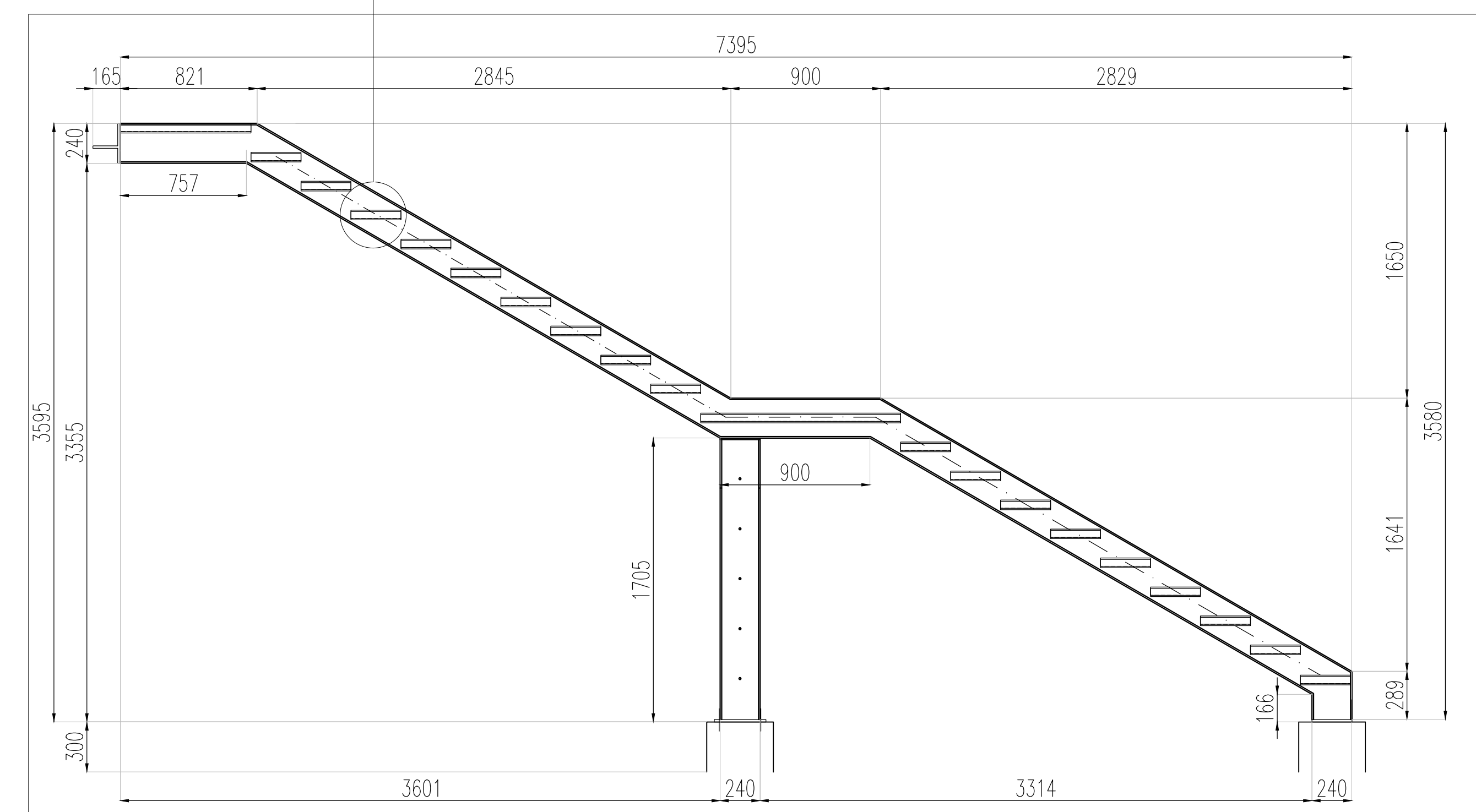
PIANTA COLONNA CENTRALE CON STRUTTURA DI SUPPORTO



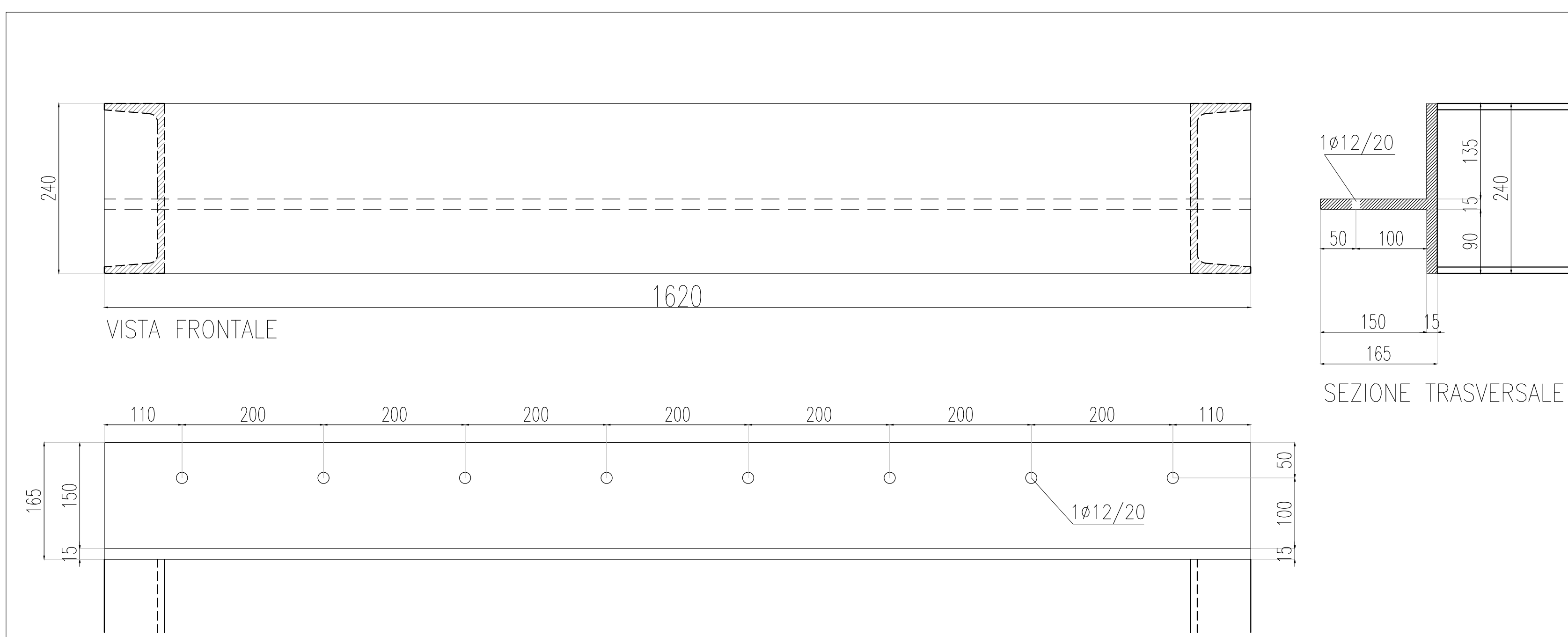
PARTICOLARE GRADINO



PIANTA GRIGLIATO



PROSPETTO COSCIALE UNP240



PIASTRA DI ARRIVO

<p><b>PARTICOLARE SOVRAPPOSIZIONI ORIZZONTALI</b></p>	<p><b>PARTICOLARE CHIUSURA DELLE GABBE</b></p>	<p><b>PARTICOLARE SOVRAPPOSIZIONI VERTICALI</b></p>	<p>DISPOSIZIONI POSA ARMATURE METALLICHE</p>
<p><b>MANDRINO PIEGATURE ARMATURE</b></p>	<p><b>CAVALLOTTI PER ARMO STRUTTURE ORIZZONTALI</b></p>	<p><b>CALESTRUZZO FONDAZIONE</b></p> <p>Resistenza caratteristica: C25/30 Classe di esposizione: XC2 UNI-EN 206 (2a UNI 9858)                  Tipo di cemento: CEM I 32,5 EN 197-1</p>	
<p><b>ACCIAIO PER CEMENTO ARMATO</b></p> <p>ACCIAIO: B450C AD ADERENZA MIGLIORATA                  CONTROLLATO IN STABILIMENTO E SALDABILE</p>	<p><b>MURATURE SOLETTE E STRUTTURE FUORI TERRA</b></p> <p>Resistenza caratteristica: C28/35 Classe di esposizione: XC3 UNI-EN 206 (2a UNI 9858)                  Tipo di cemento: CEM I 32,5 EN 197-1</p>	<p><b>ACCIAIO PER STRUTTURE METALLICHE</b></p> <p>S235JR/S275JR PROFILI METALLICI E PIASTRE                  BULLONI CL. 8.8/10.9 SALDATURE 8mm</p>	<p>- VERIFICARE TUTTE LE MISURE IN CANTIERE CON IL D.L.                  - VERIFICARE TUTTE LE MISURE CON IL PROGETTO ARCHITETTONICO ESECUTIVO                  - VERIFICARE LE MISURE SUL POSTO PRIMA DI EFFETTUARE L'ORDINATIVO DEI MATERIALI</p>
<p>N. 3 PRELEVI (N.6 CUBETTI CLS) OGNI 100MC O OGNI GIORNO DI GETTO                  I CERTIFICATI DEI MATERIALI VANNO CONSEGNATI AL D.L. PRIMA DELLA POSA IN OPERA</p>			