

PIANTA SOLETTA INCLINATA IN C.A. SPESORE=20CM P=4.15%

+QUOTA QUOTE INTRADOSSO SOLETTA INCLINATA

ARMATURA INFERIORE

ARMATURA DIFFUSA REALIZZATA CON BARRE Ø12 MAGLIA 20X20CM

ARMO SUPPLEMENTIVO: INFERIORE 1#14/20CM L=250CM (C)

ARMO SUPPLEMENTIVO: INFERIORE 2#12 L=168CM (D)

42 STAFFE Ø8/10CM L=126CM

PIANTA SOLETTA INCLINATA IN C.A. SPESORE=20CM P=4.15%

+QUOTA QUOTE INTRADOSSO SOLETTA INCLINATA

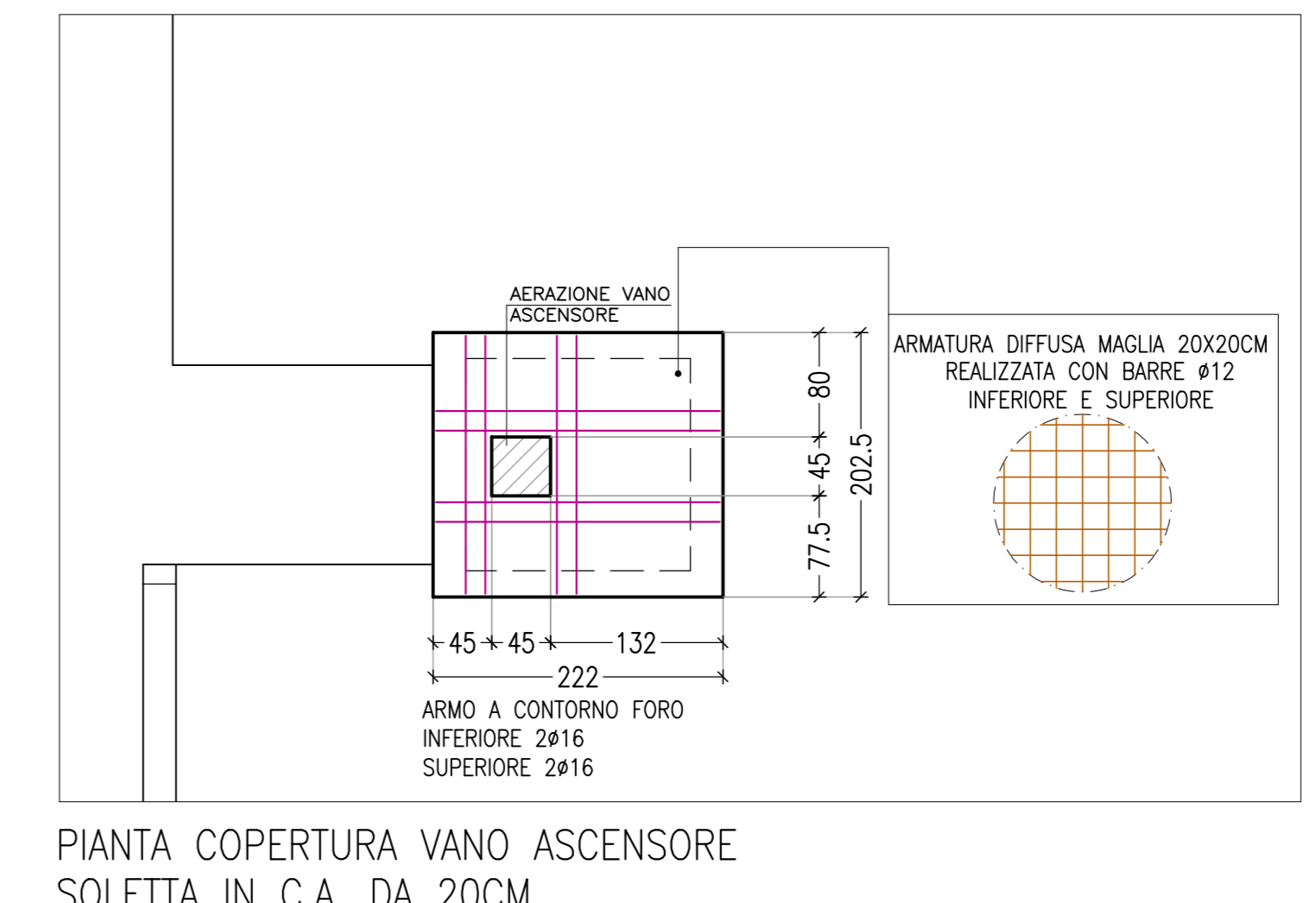
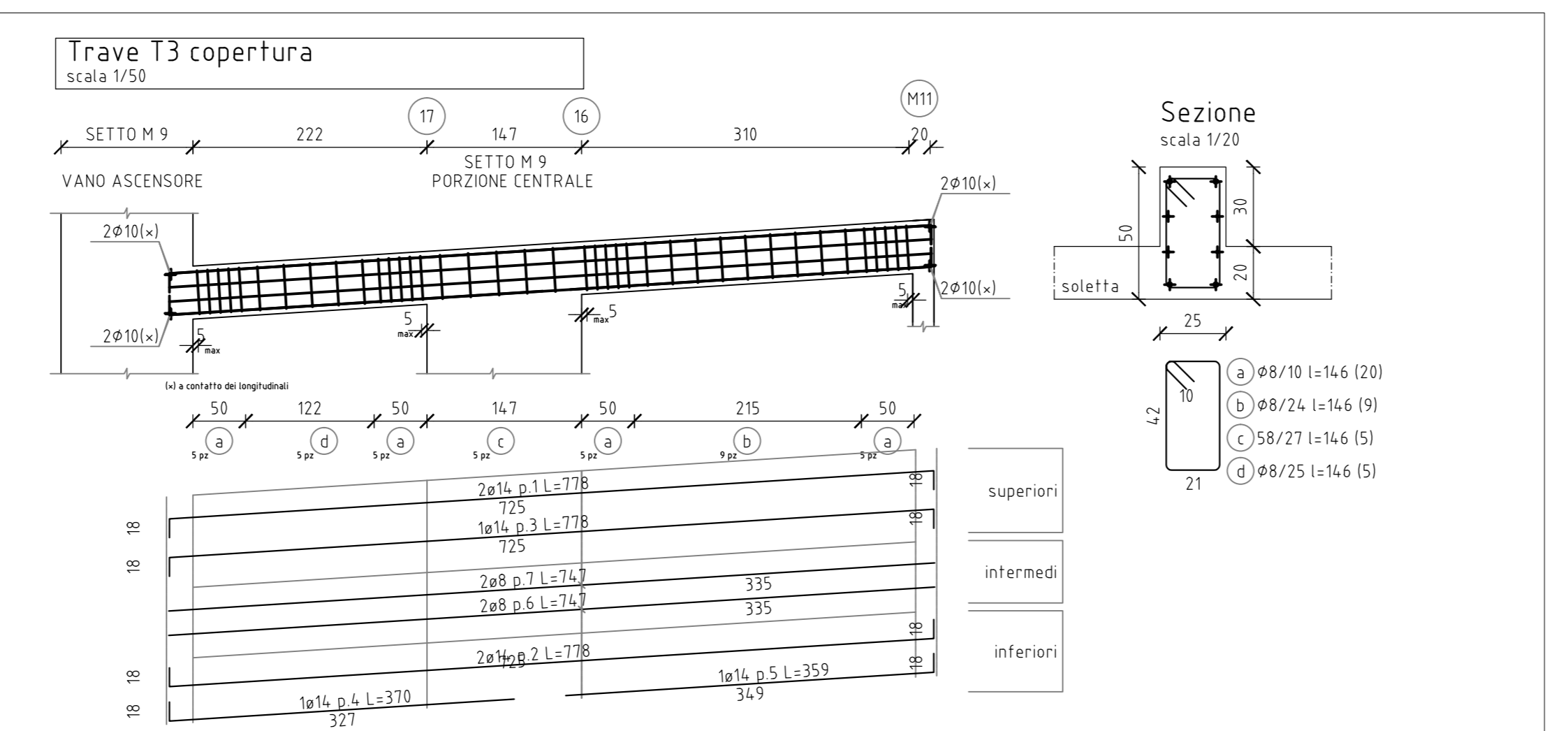
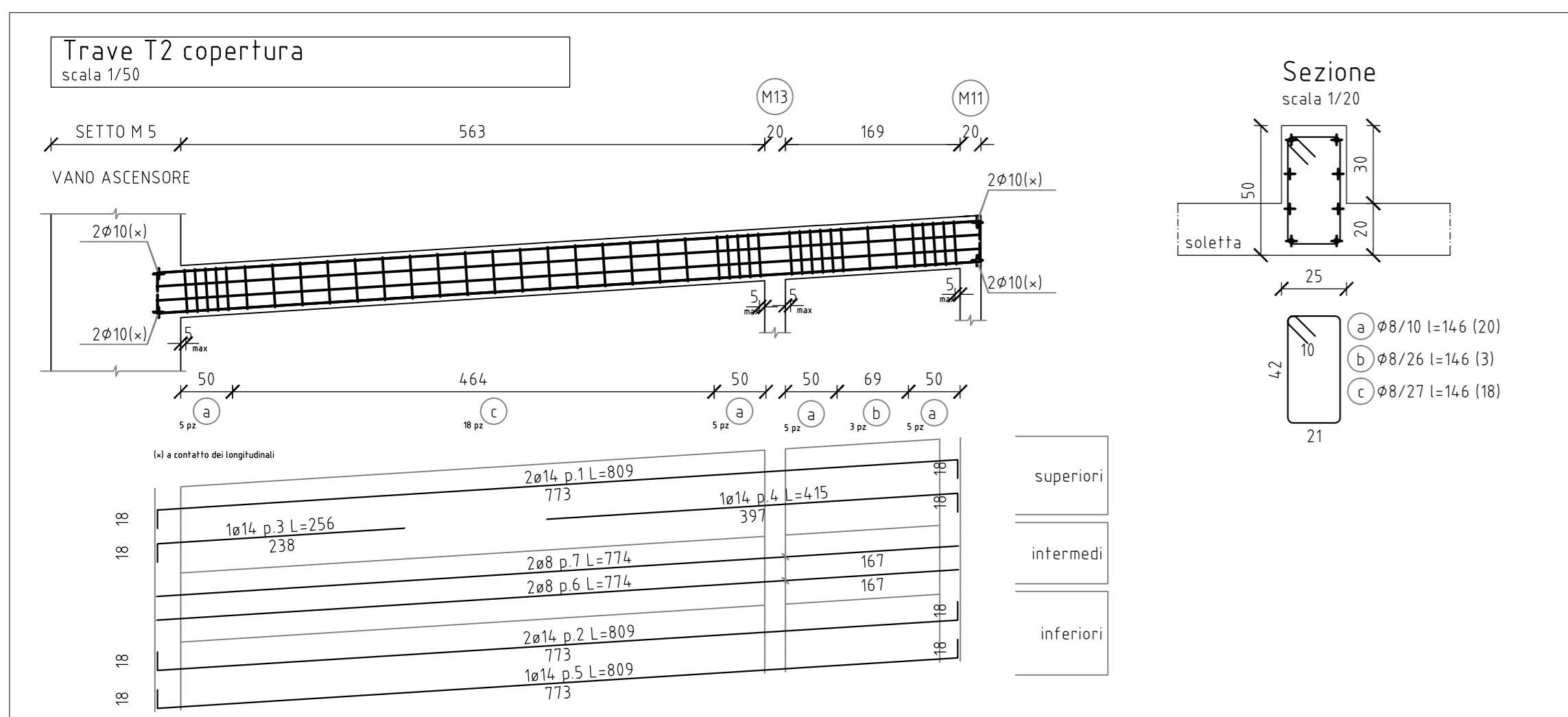
ARMATURA SUPERIORE

ARMATURA DIFFUSA REALIZZATA CON BARRE Ø12 MAGLIA 20X20CM

ARMO SUPPLEMENTIVO: SUPERIORE 1#14/40CM (A)

ARMO SUPPLEMENTIVO: SUPERIORE 1#14/30CM (B)

ARMO SUPPLEMENTIVO: INFERIORE 2#12 L=168CM (C)



STUDIO LUZZU
Ingegneria e territorio

COMUNE DI MAROSTICA PROVINCIA DI VICENZA

REALIZZAZIONE DELLA NUOVA SEDE DELLA PROTEZIONE CIVILE
2° STRALCIO - PROGETTO DELLE STRUTTURE

COMMITTENTE: COMUNE DI MAROSTICA
VIA TEMPESTA 17
36063 MAROSTICA VI

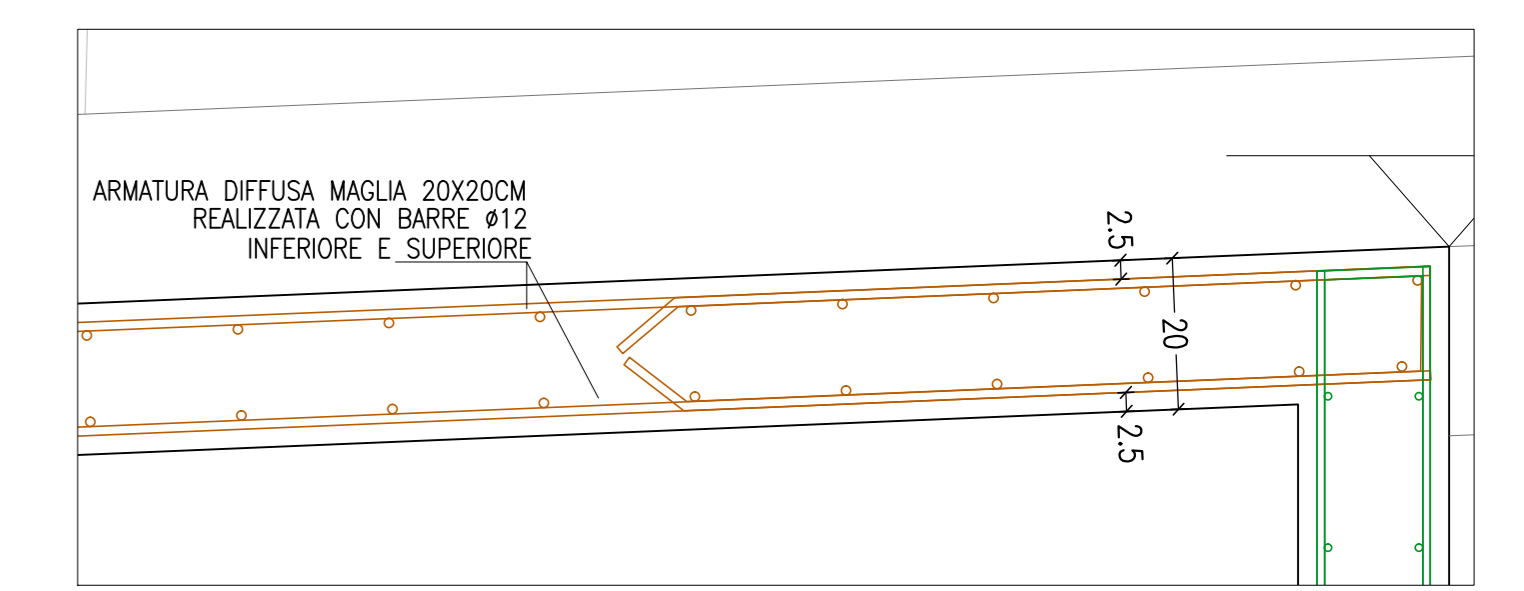
PROGETTISTA DELLE STRUTTURE: ING. EUGENIO LUZZU

OGGETTO: PIANTE SOLETTA INCLINATA DI COPERTURA E COPERTURA VANO ASCENSORE

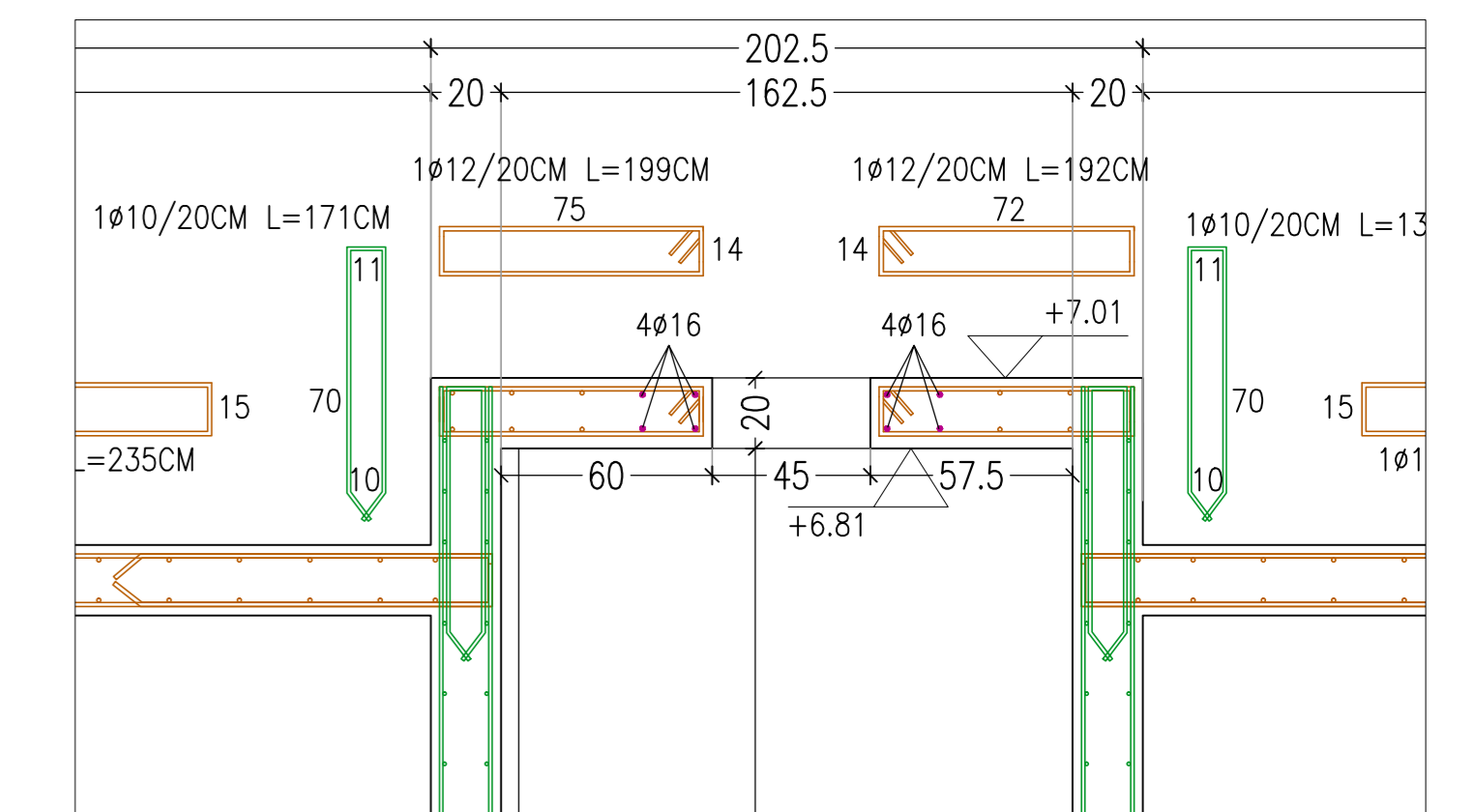
DATA: set 2016 AGG: SCALA: 1:50

TAVOLA **5**

Progetto Esclusivo: 18 - 1948/000020/11
Tav. Pro. 0002/0000
Email: studio@luzzu.it



PARTICOLARE SOLETTA INCLINATA CON INDICAZIONE COPRIFERRO



SEZIONE TRASVERSALE COPERTURA VANO ASCENSORE
VEDI SEZIONE BB - DD
SOLETTA IN C.A. DA 20CM

<p>PARTICOLARE SOVRAPPORZIONI ORIZZONTALI</p> <p>SOVRAPPORZIONI DI RETI ELETTROSALDATE minimo due maglie</p> <p>MANDRINO PIEGATURE ARMATURE</p> <p>CAVALLOTTI PER ARMO STRUTTURE ORIZZONTALI</p>	<p>PARTICOLARE CHIUSURA DELLE CABIE</p> <p>armatura superiore</p> <p>armatura laterale</p> <p>armatura inferiore</p>	<p>PARTICOLARE SOVRAPPORZIONI VERTICALI</p> <p>DISPOSIZIONI POSA ARMATURE METALLICHE</p>
<p>CALCESTRUZZO FONDAZIONE</p> <p>Resistenza caratteristica: C25/30 Classe di esposizione: XC3 UNI-EN 206 (2a UNI 9858) Tipo di cemento: CEM I 32.5 EN 197-1</p>	<p>MURATURE SOLETTE E STRUTTURE FUORI TERRA</p> <p>Resistenza caratteristica: C28/35 Classe di esposizione: XC3 UNI-EN 206 (2a UNI 9858) Tipo di cemento: CEM I 32.5 EN 197-1</p>	<p>ACCIAIO PER CEMENTO ARMATO</p> <p>ACCIAIO: B450C AD ADERENZA MIGLIORATA CONTROLLATO IN STABILIMENTO E SALDABILE</p>
<p>- VERIFICARE TUTTE LE MISURE IN CANTIERE CON IL D.L.</p> <p>- VERIFICARE TUTTE LE MISURE CON IL PROGETTO ARCHITETTONICO ESECUTIVO</p> <p>- VERIFICARE LE MISURE SUL POSTO PRIMA DI EFFETTUARE L'ORDINATIVO DEI MATERIALI</p>	<p>ACCIAIO PER STRUTTURE METALLICHE</p> <p>S235JR/S275JR PROFILI METALLICI E PIASTRE BULLONI CL. 8.8/10.9 SALDATURE 8mm</p>	<p>N. 3 PRELEVII (N.6 CUBETTI CLS) OGNI 100CM O OGNI GIORNO DI GETTO I CERTIFICATI DEI MATERIALI VANNO CONSEGNATI AL D.L. PRIMA DELLA POSA IN OPERA</p>