

**REALIZZAZIONE DELLA NUOVA SEDE DELLA PROTEZIONE CIVILE
2° STRALCIO - PROGETTO DELLE STRUTTURE**

COMMITTENTE: COMUNE DI MAROSTICA
VIA TEMPESTA 17
36063 MAROSTICA VI

PROGETTISTA DELLE STRUTTURE: ING. EUGENIO LUZZU

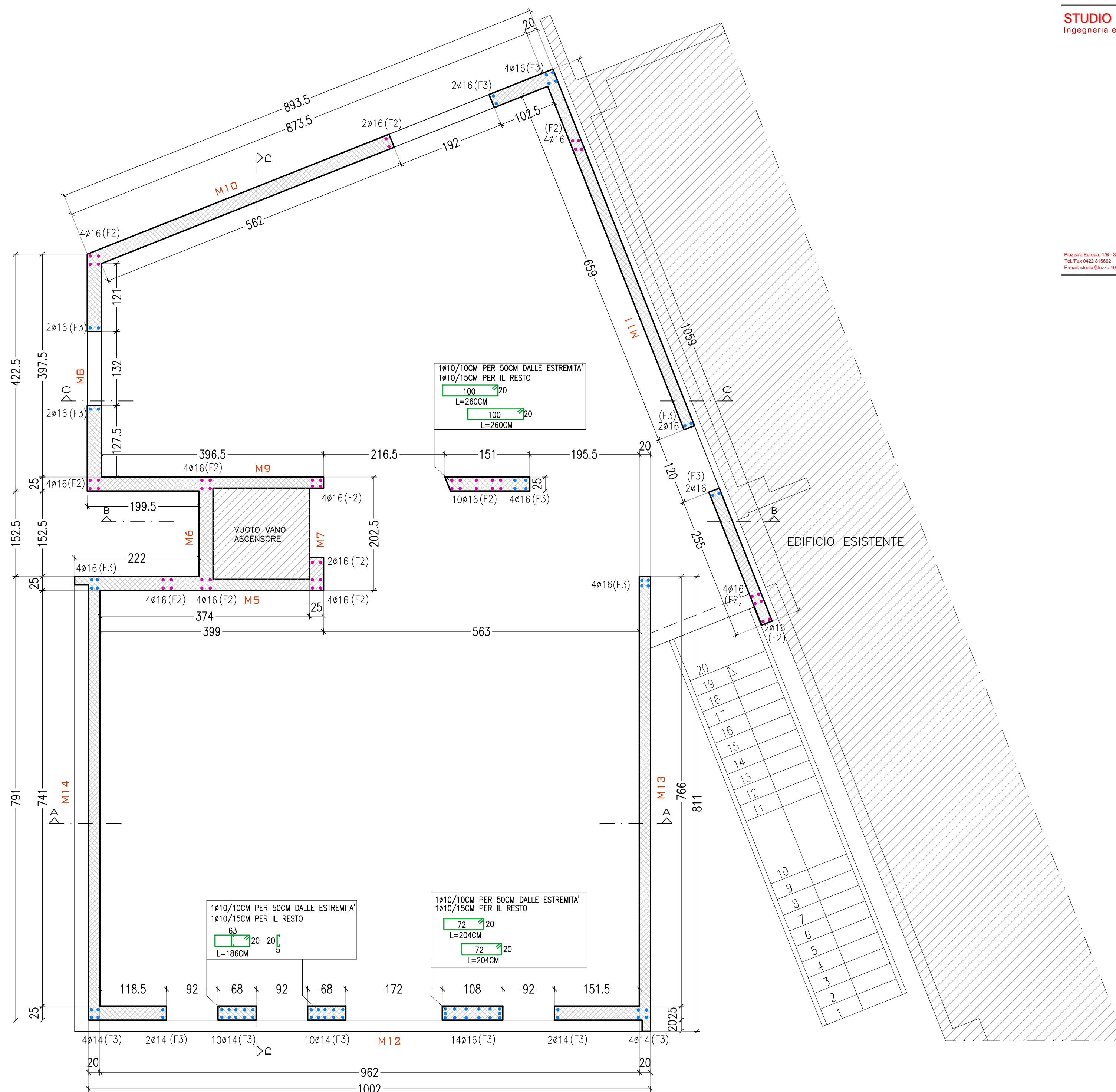
OGGETTO: PIANTE MURATURE IN C.A. PIANO PRIMO

TAVOLA

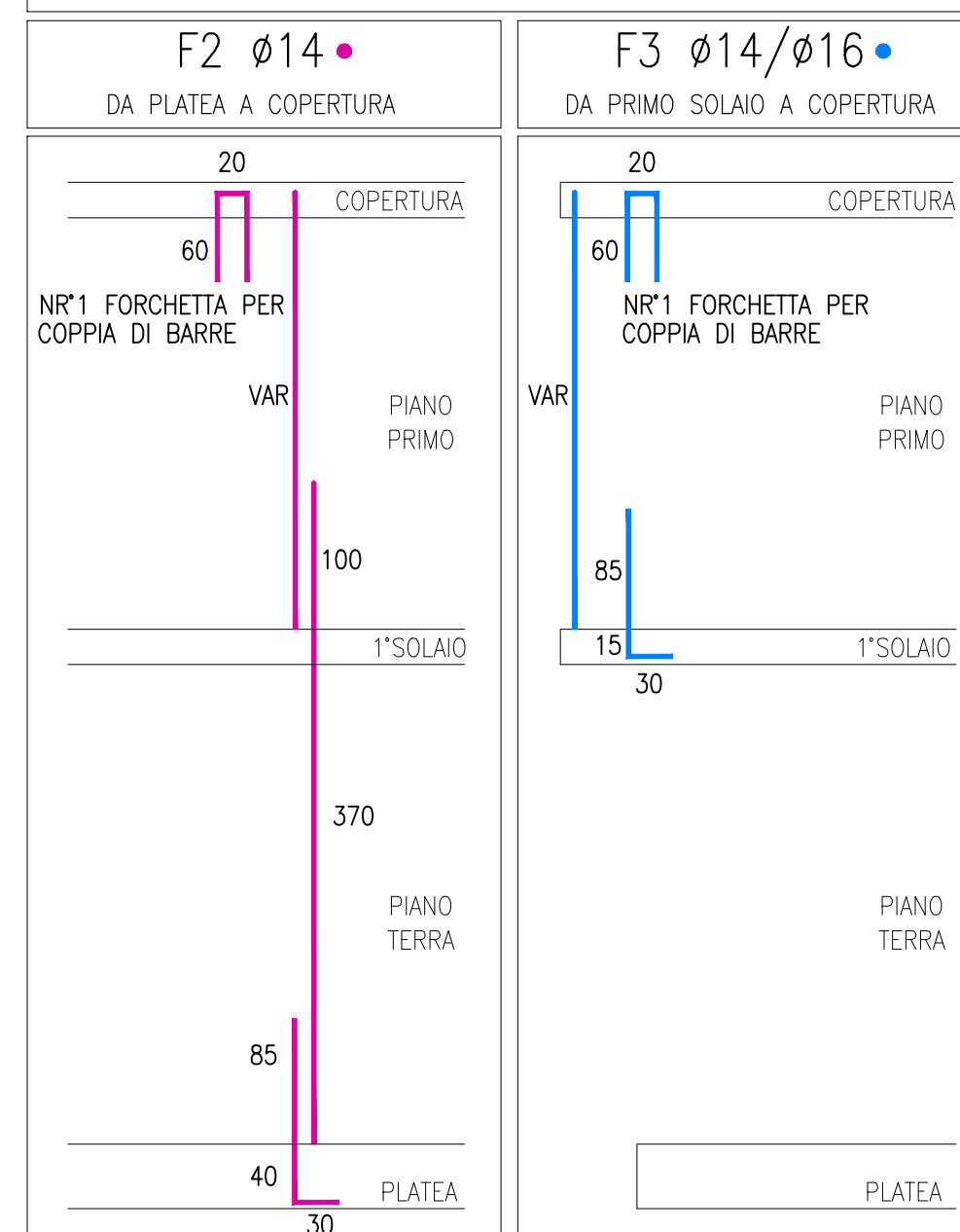
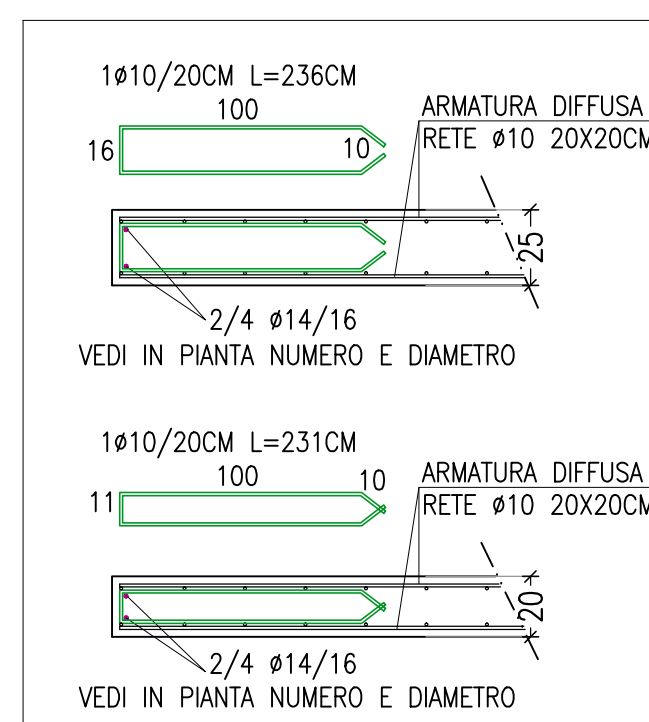
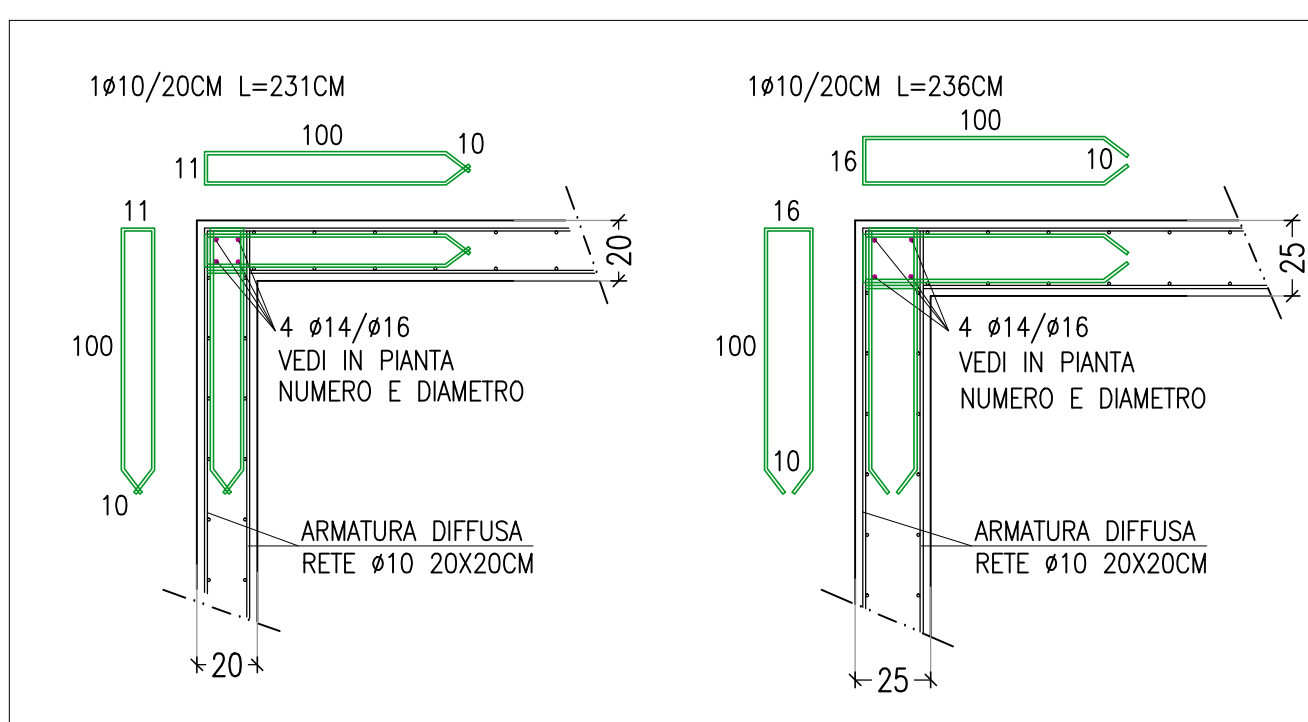
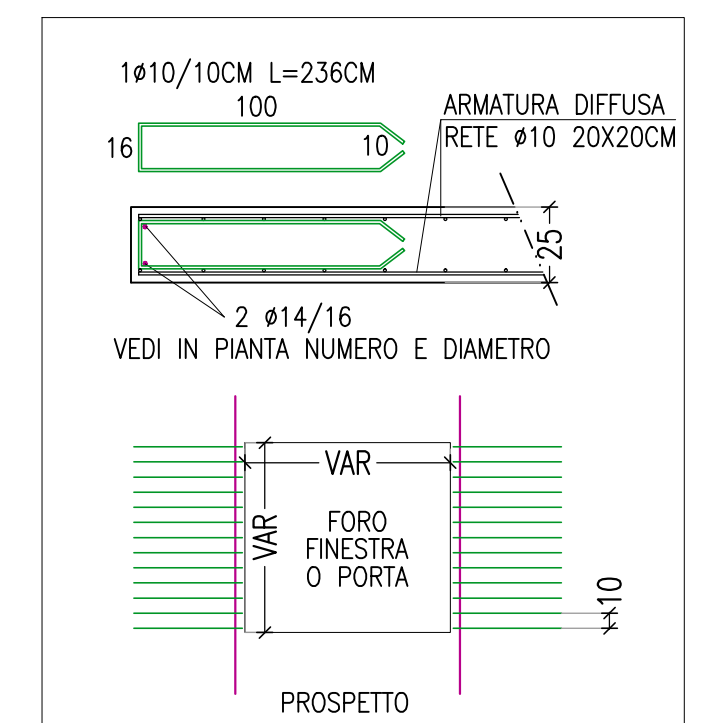
DATA: set 2016 AGG: SCALA: 1:50,25

4

Piazzale Europa, 18 - 31048 ODERZO TV
Tel./Fax 0422 819922
Email: studio@luzzu.it



PARTICOLARE ARMATURA SUPPLETTIVA LATI VERTICALI FOROMETRIE (PORTE, FINESTRE LATI ESTERNI)



<p>PARTICOLARE SOVRAPPOSIZIONI ORIZZONTALI</p> <p>SOVRAPPOSIZIONI DI RETI ELETROSALDATE minimo due maglie</p>	<p>PARTICOLARE CHIUSURA DELLE GABBIE</p> <p>armatura superiore armatura laterale armatura inferiore</p>	<p>PARTICOLARE SOVRAPPOSIZIONI VERTICALI</p>	<p>DISPOSIZIONI POSA ARMATURE METALLICHE</p>
<p>MANDRINO PIEGATURE ARMATURE</p>	<p>CAVALLOTTI PER ARMO STRUTTURE ORIZZONTALI</p> <p>Prevedere 1ø10/2mq</p>		
<p>CALCESTRUZZO FONDAZIONE Resistenza caratteristica: C25/30 Classe di esposizione: XC2 UNI-EN 206 (2ø UNI 9858) Tipo di cemento: CEM I 32.5 EN 197-1</p>		<p>MURATURE SOLETTE E STRUTTURE FUORI TERRA Resistenza caratteristica: C28/35 Classe di esposizione: XC3 UNI-EN 206 (2ø UNI 9858) Tipo di cemento: CEM I 32.5 EN 197-1</p>	
<p>ACCIAIO PER CEMENTO ARMATO ACCIAIO: B450C AD ADERENZA MIGLIORATA CONTROLLATO IN STABILIMENTO E SALDABILE</p>		<p>ACCIAIO PER STRUTTURE METALLICHE S235JR/S275JR PROFILI METALLICI E PIASTRE BULLONI CL. 8.8/10.9 SALDATURE 8mm</p>	
<p>- VERIFICARE TUTTE LE MISURE IN CANTIERE CON IL D.L. - VERIFICARE TUTTE LE MISURE CON IL PROGETTO ARCHITETTONICO ESECUTIVO - VERIFICARE LE MISURE SUL POSTO PRIMA DI EFFETTUARE L'ORDINATIVO DEI MATERIALI</p>			
<p>N. 3 PRELIEVI (N.6 CUBETTI CLS) OGNI 100MC O OGNI GIORNO DI GETTO I CERTIFICATI DEI MATERIALI VANNO CONSEGNATI AL D.L. PRIMA DELLA POSA IN OPERA</p>			